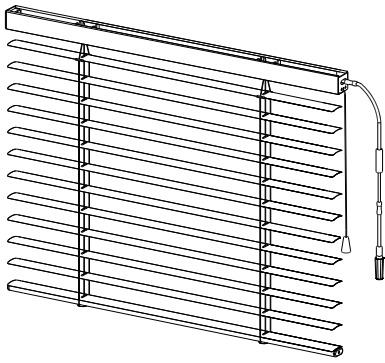


## Modell 25 S

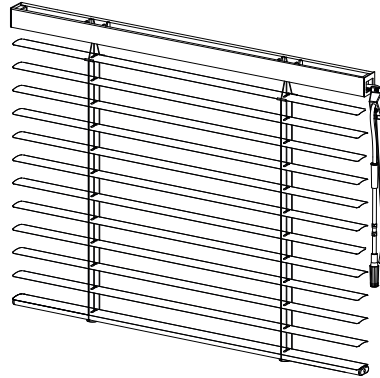
Schnurzug, Drehstab und Seilabspannung



Kopfleiste: 25x25mm  
Lamellen: 25mm  
Material: Aluminium  
Min. Breite: 220mm  
Max. Breite: 2000mm  
Max. Höhe: 3000mm  
Max. Fläche: 4,5m<sup>2</sup>  
Schnur/Drehstab  
freihängend möglich

## Modell 25 VBF

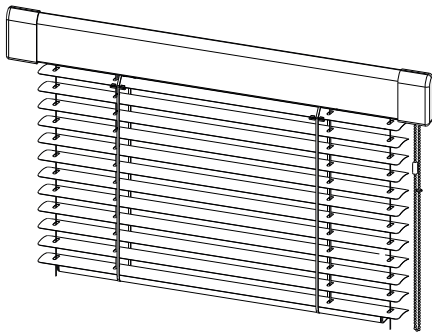
Verbundfensterjalousie mit **Schnur**, Drehstab, OHNE Seilanspannung



Kopfleiste: 25x25mm  
Lamellen: 25mm  
Material: Aluminium  
Min. Breite: 220mm  
Max. Breite: 2000mm  
Max. Höhe: 3000mm  
Max. Fläche: 4,5m<sup>2</sup>

## Modell Venus 25

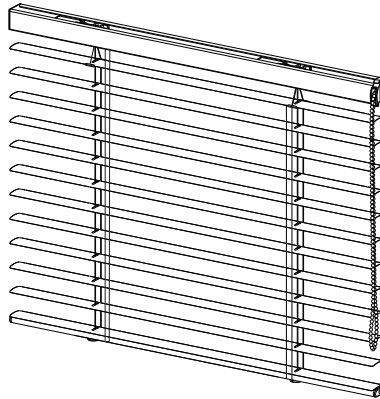
Kettenzugjalousie mit Blende und Seilabspannung, Textbänder



Kopfleiste: Blende  
Lamellen: 25mm  
Material: Aluminium  
Min. Breite: 250mm  
Max. Breite: 2000mm  
Max. Höhe: 2200mm  
Max. Fläche: 1,8 m<sup>2</sup>  
nur Glasleistenmontage  
Bremsen gegen Aufpreis

## Modell MONOTEX 25

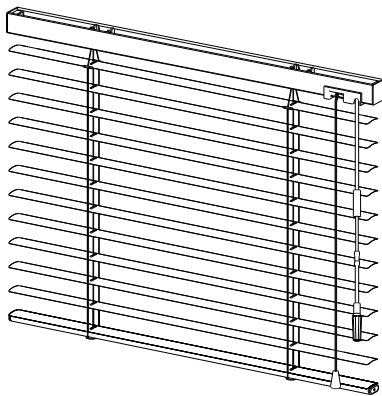
Kettenzugjalousie mit Textbändern, Seilabspannung und Bremse



Kopfleiste: 25x25mm  
Lamellen: 25mm  
Material: Aluminium  
Min. Breite: 250mm  
Max. Breite: 3000mm  
Max. Höhe: 2200mm  
Max. Fläche: 6m<sup>2</sup>  
inkl. Bremse  
freihängend möglich

## Modell 25 V

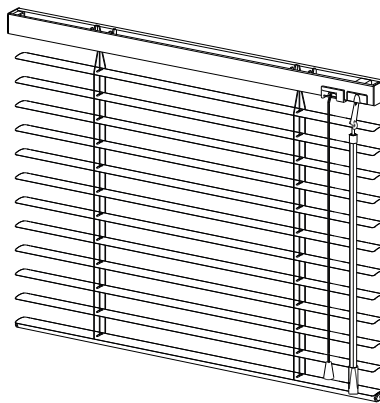
Schnurzug mit Schnurschloß, Drehstab und Seilabspannung



Kopfleiste: 25x25mm  
Lamellen: 25mm  
Material: Aluminium  
Min. Breite: 250mm  
Max. Breite: 2000mm  
Max. Höhe: 3000mm  
Max. Fläche: 3,5 m<sup>2</sup>  
Schnur/Drehstab  
Schnurschloß  
freihängend möglich

## Modell 25 V Plexi

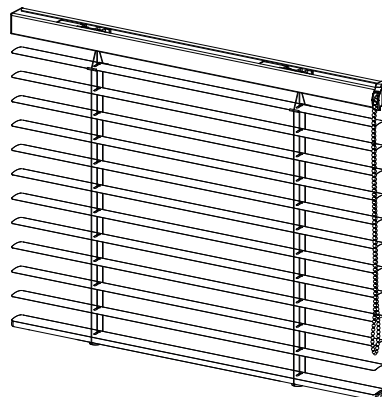
Schnurzug mit Schnurschloß, Plexi-Drehstab u. Seilabspannung



Kopfleiste: 25x25mm  
Lamellen: 25mm  
Material: Aluminium  
Min. Breite: 250mm  
Max. Breite: 2000mm  
Max. Höhe: 3000mm  
Max. Fläche: 3,5m<sup>2</sup>  
Schnur  
Drehstab aus Plexiglas  
Schnurschloß  
freihängend möglich

## Modell Monocord 25

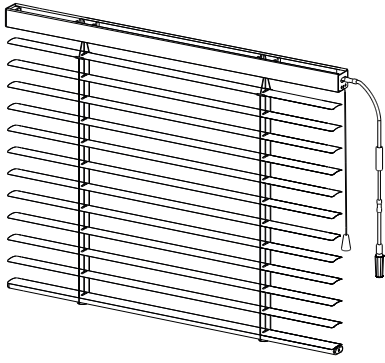
Kettenzugjalousie mit Seilabspannung und Bremse



Kopfleiste: 25x25mm  
Lamellen: 25mm  
Material: Aluminium  
Min. Breite: 250mm  
Max. Breite: 2000mm  
Max. Höhe: 3000mm  
Max. Fläche: 6m<sup>2</sup>  
inkl. Bremse  
freihängend möglich

## Modell 16 S

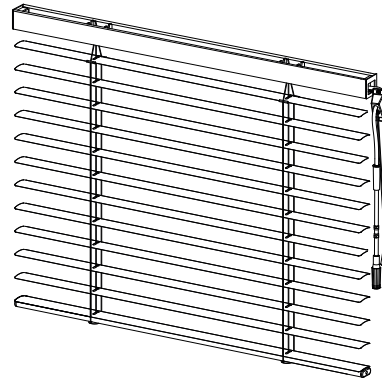
Schnurzug, Drehstab und Seilabspannung



Kopfleiste: 25x25mm  
Lamellen: 16mm  
Material: Aluminium  
Min. Breite: 220mm  
Max. Breite: 1600mm  
Max. Höhe: 2500mm  
Max. Fläche: 4m<sup>2</sup>  
Schnur/Drehstab  
freihängend möglich

## Modell 16 VBF

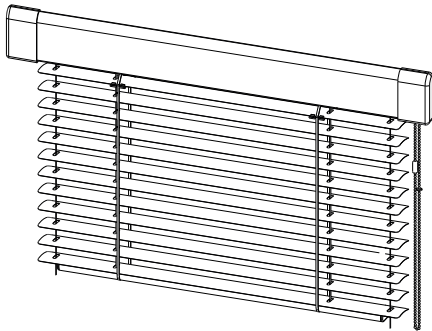
Verbundfensterjalousie mit **Schnur**, Drehstab, OHNE Seilabspannung



Kopfleiste: 25x25mm  
Lamellen: 16mm  
Material: Aluminium  
Min. Breite: 220mm  
Max. Breite: 1600mm  
Max. Höhe: 2500mm  
Max. Fläche: 4m<sup>2</sup>

## Modell Venus 16

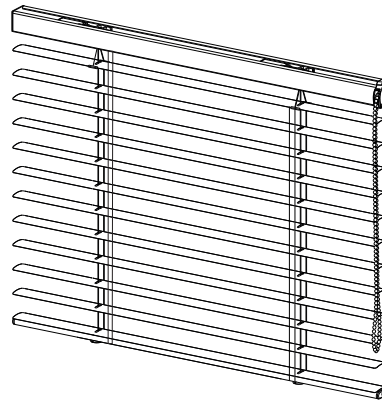
Kettenzugjalousie mit Blende und Seilabspannung, Textbänder



Kopfleiste: Blende  
Lamellen: 16mm  
Material: Aluminium  
Min. Breite: 250mm  
Max. Breite: 1600mm  
Max. Höhe: 2200mm  
Max. Fläche: 1,8m<sup>2</sup>  
nur Glasleistenmontage  
Bremsen gegen Aufpreis

## Modell MONOTEX 16

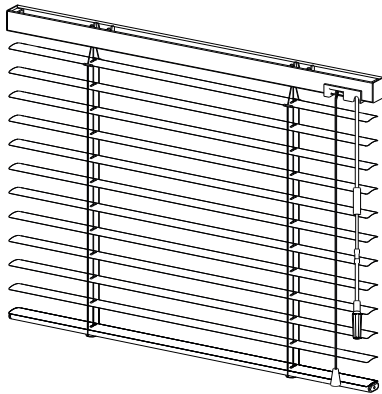
Kettenzugjalousie mit Textbändern, Seilabspannung und Bremse



Kopfleiste: 25x25mm  
Lamellen: 16mm  
Material: Aluminium  
Min. Breite: 250mm  
Max. Breite: 1600mm  
Max. Höhe: 2200mm  
Max. Fläche: 4m<sup>2</sup>  
inkl. Bremse  
freihängend möglich

## Modell 16 V

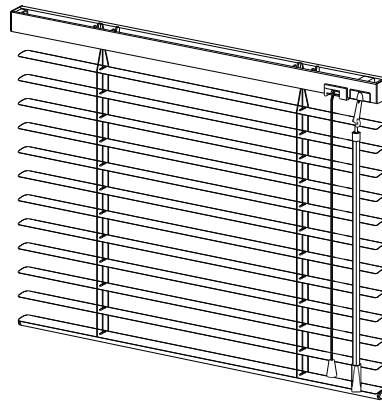
Schnurzug mit Schnurschloß, Drehstab und Seilabspannung



Kopfleiste: 25x25mm  
Lamellen: 16mm  
Material: Aluminium  
Min. Breite: 250mm  
Max. Breite: 1600mm  
Max. Höhe: 2500mm  
Max. Fläche: 3,5m<sup>2</sup>  
Schnur/Drehstab  
Schnurschloß  
freihängend möglich

## Modell 16 V Plexi

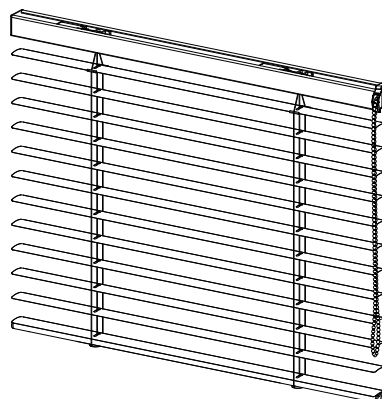
Schnurzug mit Schnurschloß, Plexi-Drehstab u. Seilabspannung



Kopfleiste: 25x25mm  
Lamellen: 16mm  
Material: Aluminium  
Min. Breite: 250mm  
Max. Breite: 1600mm  
Max. Höhe: 2500mm  
Max. Fläche: 3,5m<sup>2</sup>  
Schnur  
Drehstab aus Plexiglas  
Schnurschloß  
freihängend möglich

## Modell Monocord 16

Kettenzugjalousie mit Seilabspannung und Bremse



Kopfleiste: 25x25mm  
Lamellen: 16mm  
Material: Aluminium  
Min. Breite: 250mm  
Max. Breite: 1600mm  
Max. Höhe: 2500mm  
Max. Fläche: 4m<sup>2</sup>  
inkl. Bremse  
freihängend möglich