

# Messanleitung - Rolläden

Lieber Kunde!

Diese Informationen beinhalten alles Notwendige, um die von Ihnen gewünschten Rolläden richtig auszumessen und richtig zu bestellen. Wir empfehlen, diese sorgfältig durchzulesen!

**Die hier beschriebenen Messvorgänge sind unsere Empfehlungen, die auf Standardsituation ausgerichtet sind. Natürlich obliegt es Ihnen, die Rolladenmaße frei nach eigenem Ermessen festzulegen. Wir richten uns selbstverständlich nach Ihren Angaben.**

1. Alle Maße bitte in Millimetern angeben.
2. Die von Ihnen angegebenen Rolladenmaße beziehen sich auf die Außenkaten des Rollladens (Breite: Außenkanten der Führungsschienen, Höhe: Oberkante des Kastens bis zur Unterkante der Führungsschienen)
3. Maße werden außen abgenommen.
4. Bedienseite wird von innen gesehen angegeben.
5. In unserem Konfigurator teilen Sie uns Ihre Montagesituation (Untergrund) mit. Daraus resultierend liefern wir folgendes Befestigungsmaterial:
  - für PVC-Fenster: Schraubendimension 4,2x19mm
  - für Holz-Fenster: Schraubendimension 4x35mm
  - für Mauerwerk: Schraubendimension 4x50mm OHNE DÜBEL

Beachten Sie dabei, dass wir nicht alle Montagebedingungen berücksichtigen können. Somit kann es vorkommen, dass Sie für Ihre spezielle Montagesituation ein anderes Befestigungsmaterial besorgen müssen.

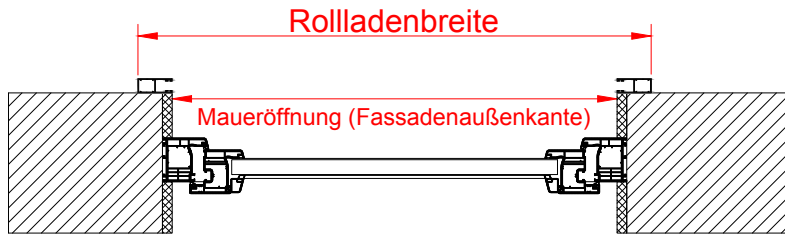
## **Nur bei Wandmontage:**

Beachten Sie bei der Ausmessung die Form Ihrer Außenfensterbank. Manche Fensterbankausführungen verhindern durch ihren Aufbau das komplette Herunterlassen des Rolladenpanzers bzw. des Insektenschutzgitters.

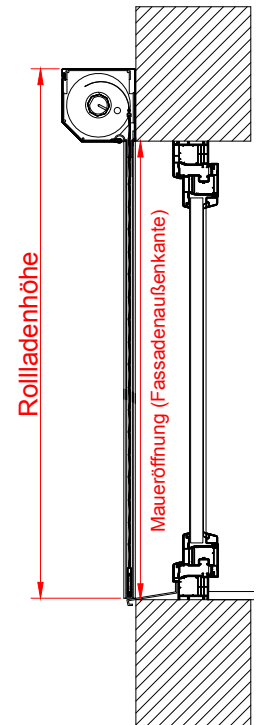
# Messanleitung - Rolladen

## Bei Montage auf der WAND:

Skizze 1.1 (Ansicht von oben)



Skizze 1.2 (seitlich Ansicht)



### 1. Ermittlung der Rolladenbreite:

**1.1** Messen Sie bei der Fassadenaußenkante (siehe Skizze 1.1) die Breite der Maueröffnung 3x (oben, Mitte, unten). Übernehmen Sie das größte Maß.

**1.2** Um die Bestellbreite des Rolladens festzulegen, addieren Sie zum in Schritt 1.1 ermittelten Maß zwei mal die Breite der gewünschten Führungsschiene hinzu (z.B. Standardführungsschiene PP53: 2x 53mm). Eine Übersicht diverser anderer Führungsschienen und deren Abmessungen finden Sie aus Seite 12/13.

**Beispiel:** Sie haben eine Breite von 1200mm gemessen. Daraus ergibt sich:

**Bestellbreite** = 1200mm (Maueröffnung) + 53mm (Führungsschiene links) + 53mm (Führungsschiene rechts) = **1306mm**

Beachten Sie dabei, dass die Befestigung der Führungsschienen auf einem festen Untergrund erfolgen muss (Ziegel, Beton, ...)! Im Falle einer Wärmeschutzfassade ist das bei der Rolladenbreite und bei der Wahl der Befestigungsschrauben zu berücksichtigen (Rolladen sollte u.U. breiter gemessen werden, längere Schrauben, die nicht im Lieferumfang enthalten sind).

### 2. Ermittlung der Rolladenhöhe:

**2.1** Messen Sie bei der Fassadenaußenkante (siehe Skizze 1.2) die Höhe der Maueröffnung bis zur Fensterbank 3x (links, Mitte, rechts).

Übernehmen Sie das größte Maß und addieren die Kastenhöhe lt. Tabelle auf Seite 10/11 hinzu. Achten Sie dabei unbedingt darauf, die richtige Tabelle entsprechend Ihrem gewünschten Rolladenmodell zu wählen, da die Kastenhöhe sowohl von der Rolladenhöhe als auch von der Ausführung (z.B. mit oder ohne Insektenschutz) abhängig ist.

**Beispiel:** Sie möchten das Modell Roll 39 bestellen und haben eine Höhe von 1850mm gemessen. Die zugehörigen Kastengrößen finden Sie in der Tabelle auf Seite 10/11.

Daraus ergibt sich:

**Bestellhöhe** = 1850mm (Maueröffnung) + 167mm (Kastentyp 165) = **2017mm**

# Messanleitung - Rolladen

Bei diesem Beispiel wäre es falsch gewesen, den Kastentyp 150 (Kastenhöhe 153mm) zu wählen, da die gemessene Maueröffnung von 1850mm mit diesem Kastentyp eine Rollladengesamthöhe von 2003mm ergeben hätte (1850mm + 153mm).

Das überschreitet jedoch die max. zulässige Gesamthöhe des gewählten Kastentyps (1990mm). Deswegen war es notwendig, den nächstgrößeren Kastentyp (165) zu wählen. Dieser hat eine max. zulässige Gesamthöhe von 2470mm und ist somit die richtige Wahl.

## 3. Bestimmung der Bedienung:

**3.1** Legen Sie nun bitte die Bedienart fest. Zur Auswahl stehen Ihnen folgende Möglichkeiten zur Verfügung.

- **Gurtbedienung** (erfordert eine gerade Bohrung durch das Mauerwerk)
- **Schnurbedienung** (Bohrung durch das Mauerwerk kann auch schräg erfolgen, was in manchen Situationen die Montage erleichtert)
- **Motor** (Anschluss sollte von einem konzessionierten Elektriker durchgeführt werden )

**3.2** Bestimmen Sie nun für Ihre Montagesituation die Position des Schnur-, Gurt- oder Kabelaustritts (siehe Seite 14).

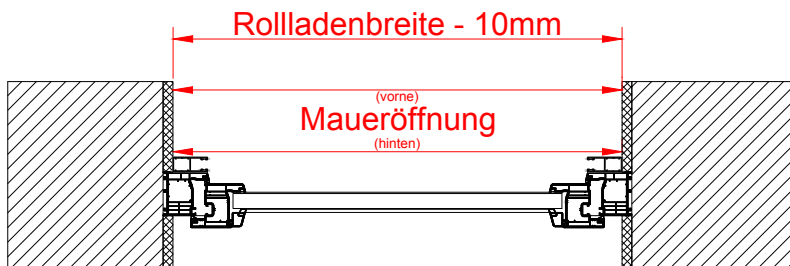
**3.3** Entscheiden Sie nun bitte, ob Sie den Rollladen von links oder von rechts bedienen wollen (von innen gesehen).

*Ihr SOLJAL-Team*

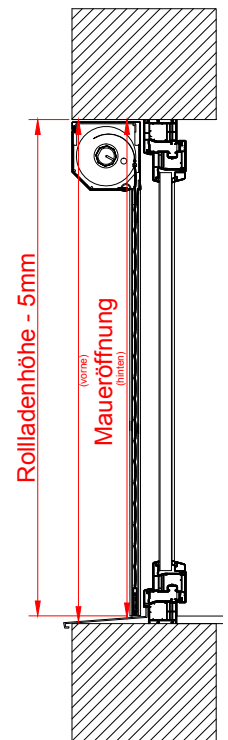
# Messanleitung - Rolladen

## Bei Montage auf dem Fensterrahmen:

Skizze 1.1 (Ansicht von oben)



Skizze 1.2 (seitlich Ansicht)



### 1. Ermittlung der Rolladenbreite:

**1.1** Messen Sie bei der Maueröffnung vorne und hinten (siehe Skizze 1.1) die Breite 3x (oben, Mitte, unten). Übernehmen Sie das kleinste Maß (damit der Rolladen bei der Montage in die Maueröffnung passt).

**1.2** Um die Bestellbreite des Rolladens festzulegen, übernehmen Sie das in Schritt 1.1 ermittelte Maß und ziehen 10mm ab.

**Beispiel:** Sie haben eine Breite von 1200mm gemessen.

Daraus ergibt sich:  $1200\text{mm (Maueröffnung)} - 10\text{mm} = \mathbf{1190\text{mm ( = Bestellbreite)}}$

### 2. Ermittlung der Rolladenhöhe:

**2.1** Messen Sie die Höhe der Maueröffnung von oben bis zur Fensterbank 3x (links, Mitte, rechts) sowohl vorne als auch hinten lt. Skizze 1.2.

Übernehmen Sie das kleinste Maß (damit der Rolladen bei der Montage in die Maueröffnung passt) und ziehen noch 5mm ab.

Die Höhe des Rolladenkastens wird von uns automatisch festgelegt (kleinstmöglicher Kastentyp).

Selbstverständlich können Sie im Konfigurator nach Bedarf eine andere Kastengröße wählen. Das ist sinnvoll, wenn sich eine Tür und ein Fenster in unmittelbarer Nähe befinden und die Kastengröße des Fensters an die Kastengröße der Tür aus optischen Gründen angeglichen werden soll (= Kastenausgleich).

**Beispiel:** Sie möchten das Modell Roll 39 bestellen und haben eine Höhe von 1850mm gemessen.

Daraus ergibt sich:  $1850\text{mm (Maueröffnung)} - 5\text{mm} = \mathbf{1845\text{mm ( = Bestellhöhe)}}$

# Messanleitung - Rolladen

## 3. Bestimmung der Bedienung:

**3.1** Legen Sie nun bitte die Bedienart fest. Zur Auswahl stehen Ihnen folgende Möglichkeiten zur Verfügung.

- **Gurtbedienung** (erfordert eine gerade Bohrung durch das Fenster)
- **Schnurbedienung** (Bohrung durch das Fenster kann auch schräg erfolgen, was in den meisten Situationen die Montage wesentlich erleichtert)
- **Motor** (Anschluss sollte von einem konzessionierten Elektriker durchgeführt werden)

**3.2** Bestimmen Sie nun, passend für Ihre Montagesituation, die Position des Schnurr-, Gurt- oder Kabelaustritts (siehe Seite 14).

**3.3** Entscheiden Sie nun bitte, ob Sie den Rolladen von links oder von rechts bedienen wollen (von innen gesehen). Beachten Sie bei der Wahl der Bedienseite, dass für die Gurt- oder Schnurdurchführung eine Bohrung benötigt wird. Es könnten diverse Fensterbeschläge im Weg sein. Außerdem sollte ausreichend Platz für die Gurt- oder Schnurleitrolle vorhanden sein (Abmessungen siehe Seite 14).

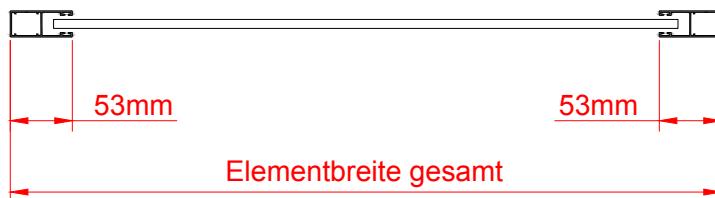
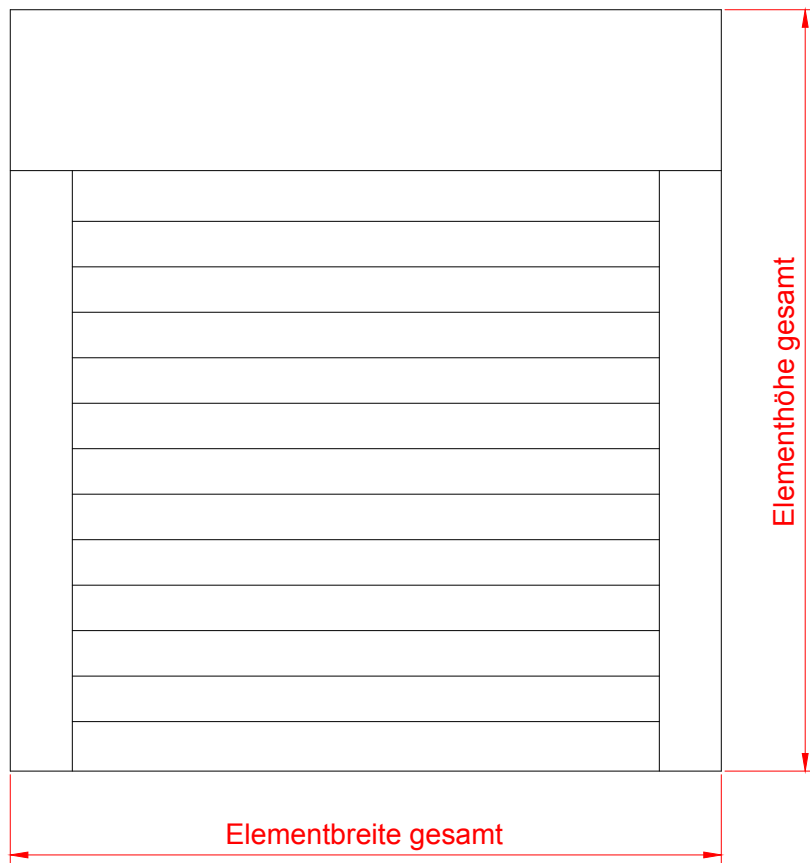
### Unsere Empfehlung:

- bei 1-flügeligen Fenstern: Auf der Seite wo sich der Fenstergriff befindet.
- bei 2-flügeligen Stulp-Fenstern: Auf der Seite des Stehflügels.
- bei 2-teiligen Fenstern mit einer Fixverglasung: Auf der Seite des Fixverglasung.

*Ihr SOLJAL-Team*

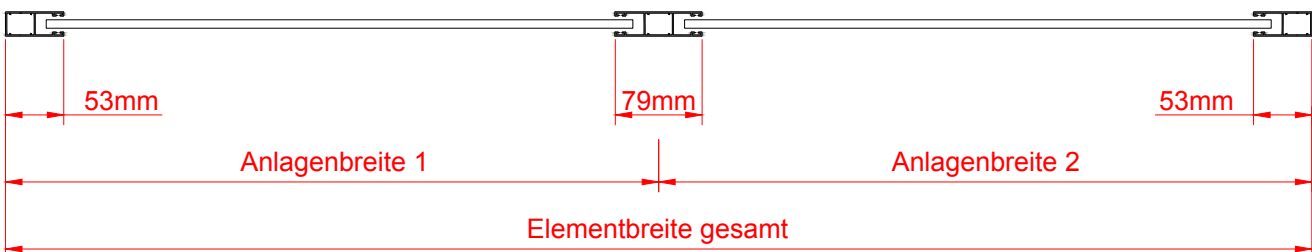
# Messanleitung - Rolladen

Maßermittlung bei einem einzelnen Rolladen



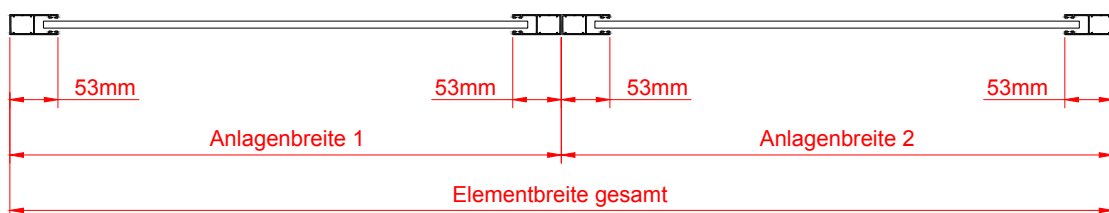
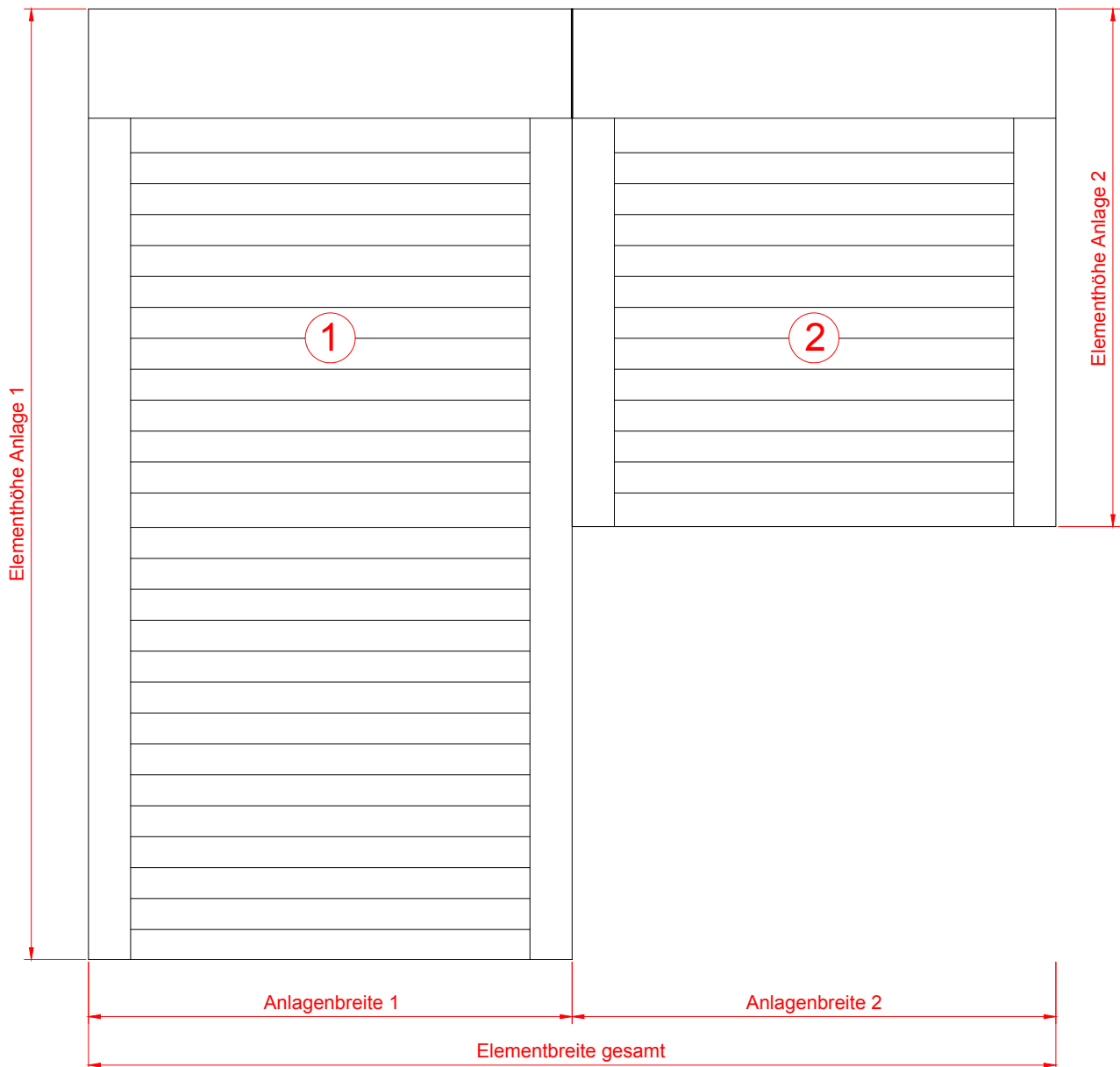
# Messanleitung - Rolläden

Maßermittlung bei zwei gekoppelten, gleich hohen Rolläden



# Messanleitung - Rolläden

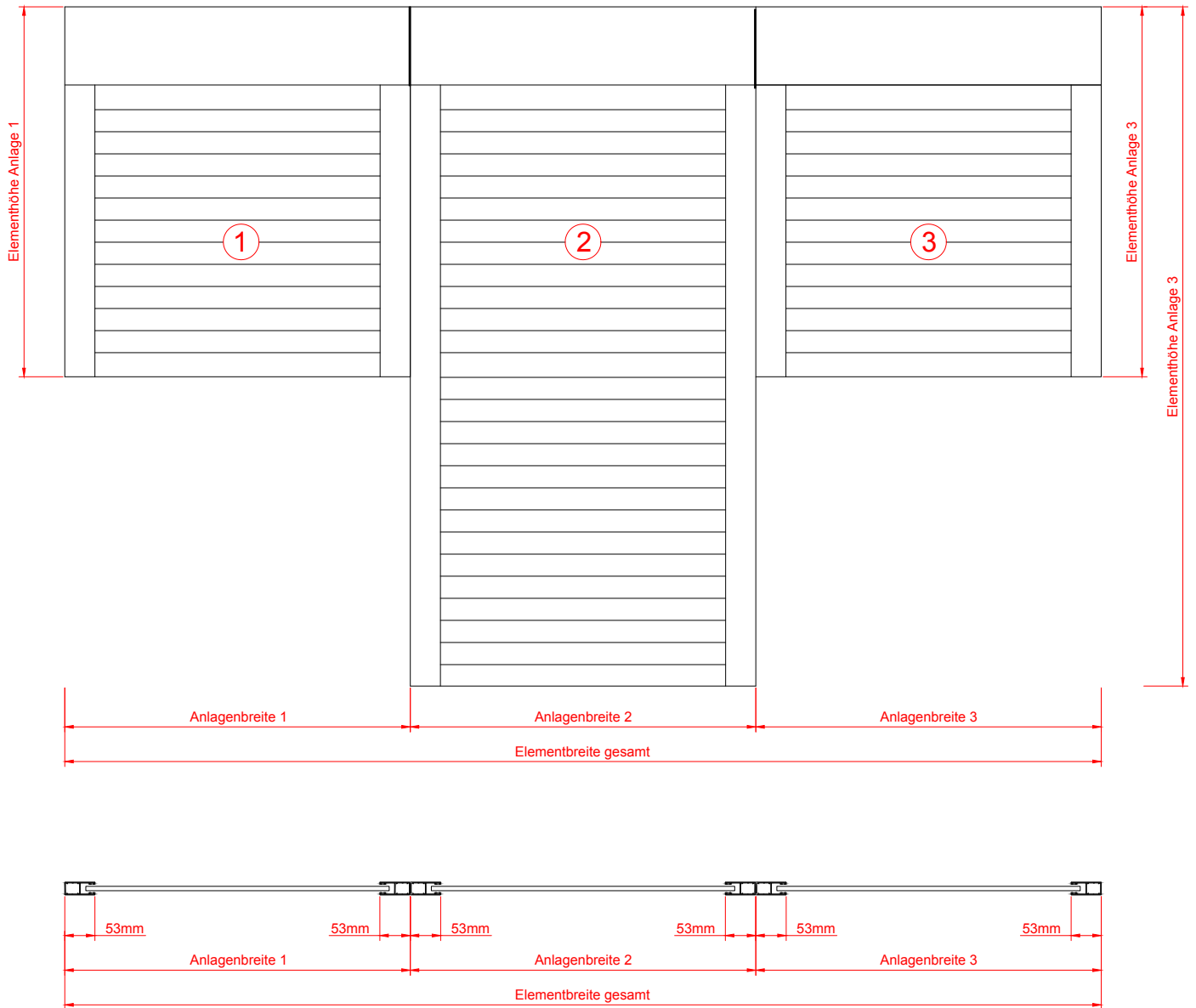
## Maßermittlung bei zwei unterschiedlich hohen Rolläden



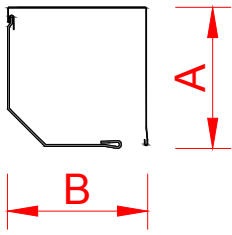


# Messanleitung - Rolläden

## Maßermittlung bei drei unterschiedlich hohen Rolläden

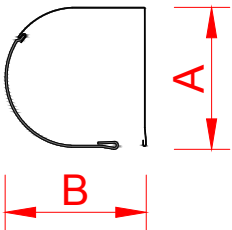


# Kastengröße - Rollladen OHNE Insektenschutz



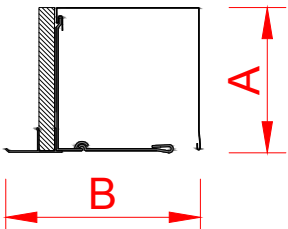
## Kasten eckig OHNE Insektenschutz (Roll 39)

Kastentyp	Maß A (Kastenhöhe)	Maß B (Kastentiefe)	Max. zulässige Gesamthöhe des Rollladens inkl. Kasten
137	139 mm	137 mm	bis 1600 mm
150	153 mm	150 mm	bis 1990 mm
165	167 mm	165 mm	bis 2470 mm
180	183 mm	180 mm	bis 3020 mm
205	207 mm	205 mm	bis 4210 mm



## Kasten rund OHNE Insektenschutz (Roll 39 Rundo)

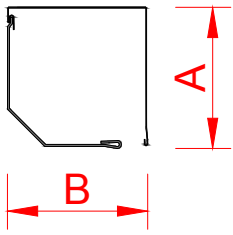
Kastentyp	Maß A (Kastenhöhe)	Maß B (Kastentiefe)	Max. zulässige Gesamthöhe des Rollladens inkl. Kasten
137	141 mm	147 mm	bis 1600 mm
150	154 mm	160 mm	bis 2110 mm
165	168 mm	175 mm	bis 2510 mm
180	184 mm	190 mm	bis 3100 mm
205	206 mm	217 mm	bis 4250 mm



## Kasten Unterputz OHNE Insektenschutz (Roll 39 UP)

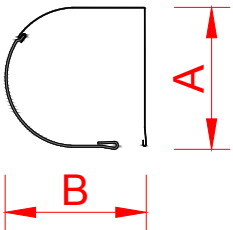
Kastentyp	Maß A (Kastenhöhe)	Maß B (Kastentiefe) inkl. 32mm Putzschiene	Max. zulässige Gesamthöhe des Rollladens inkl. Kasten
137	139 mm	169 mm	bis 1600 mm
165	167 mm	197 mm	bis 2470 mm
180	183 mm	212 mm	bis 3020 mm
205	207 mm	237 mm	bis 4210 mm

# Kastengröße - Rollladen MIT Insektenschutz



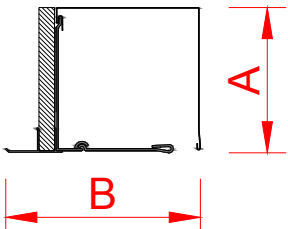
## Kasten eckig MIT Insektenschutz (Roll 39 ISG)

Kastentyp	Maß A (Kastenhöhe)	Maß B (Kastentiefe)	Max. zulässige Gesamthöhe des Rollladens inkl. Kasten & Insektenschutz
150	153 mm	150 mm	bis 1330 mm
165	167 mm	165 mm	bis 1690 mm
180	183 mm	180 mm	bis 2240 mm
205	207 mm	205 mm	bis 2500 mm



## Kasten rund MIT Insektenschutz (Roll 39 Rundo ISG)

Kastentyp	Maß A (Kastenhöhe)	Maß B (Kastentiefe)	Max. zulässige Gesamthöhe des Rollladens inkl. Kasten & Insektenschutz
150	154 mm	160 mm	bis 1330 mm
165	168 mm	175 mm	bis 1690 mm
180	184 mm	190 mm	bis 2480 mm
205	206 mm	217 mm	bis 2500 mm

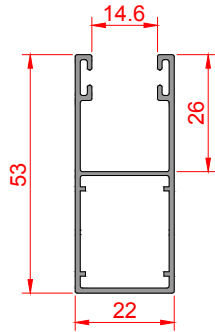
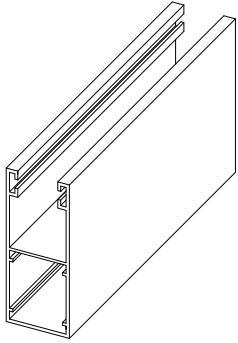


## Kasten Unterputz MIT Insektenschutz (Roll 39 UP ISG)

Kastentyp	Maß A (Kastenhöhe)	Maß B (Kastentiefe) inkl. 32mm Putzschiene	Max. zulässige Gesamthöhe des Rollladens inkl. Kasten & Insektenschutz
165	167 mm	197 mm	bis 1690 mm
180	183 mm	212 mm	bis 2240 mm
205	207 mm	237 mm	bis 2500 mm

# Führungsschienen - Rolläden

## PP53 (Standardführungsschiene)



### Standardführungsschiene mit Bürstendichtung

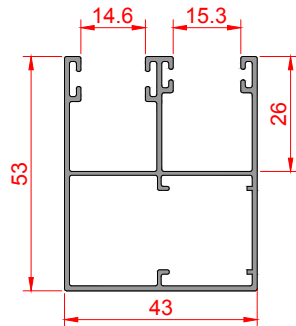
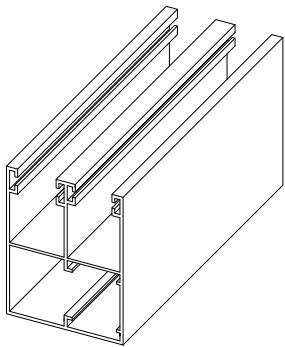
zu verwenden mit:

Roll 39 (Kasten eckig)

Roll 39 Rundo (Kasten rund)

Roll 39 UP (Kasten Unterputz)

## PPDO53 (Standardführungsschiene für Rolläden mit Insektenschutz)



### Standardführungsschiene mit Bürstendichtung für Rolläden mit integriertem Insektenschutzgitter

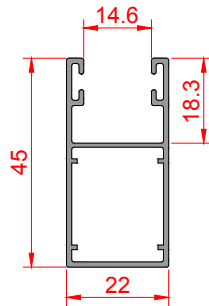
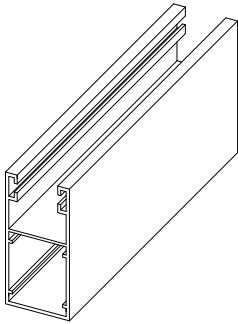
zu verwenden mit:

Roll 39 ISG

Roll 39 Rundo ISG

Roll 39 UP ISG

## PP45



### Schmale Führungsschiene mit Bürstendichtung

Diese Führungsschiene wird eingesetzt, falls die Standardführungsschiene für Ihre Montagelage zu breit ist (schmäler Fensterrahmen).

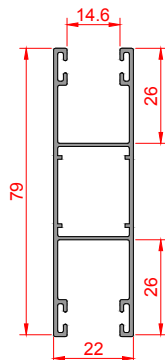
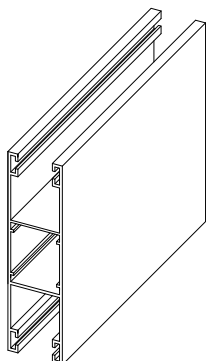
zu verwenden mit:

Roll 39 (Kasten eckig)

Roll 39 Rundo (Kasten rund)

Roll 39 UP (Kasten Unterputz)

## PPD79 (Doppelführungsschiene)



### Doppelführungsschiene mit Bürstendichtung

Diese Führungsschiene wird eingesetzt, wenn Sie zwei gleich hohe Rolläden koppeln möchten (siehe Seite 7)

zu verwenden mit:

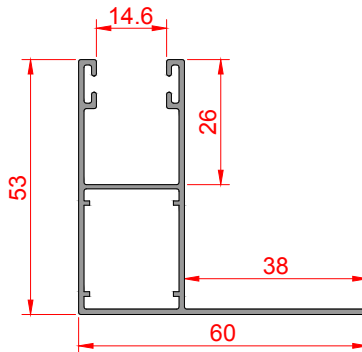
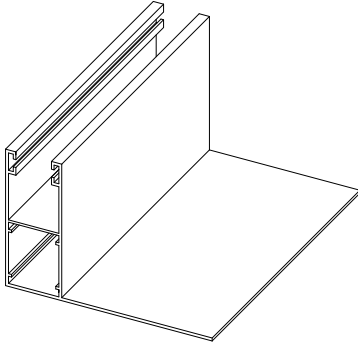
Roll 39 (Kasten eckig)

Roll 39 Rundo (Kasten rund)

# Führungsschienen - Rollladen

## Distanzführungsschienen:

### PK53

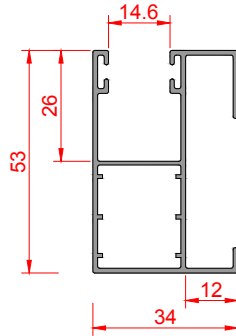
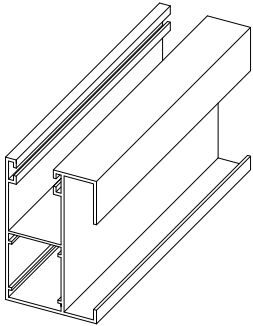


**Distanzführungsschiene mit 38mm Distanzflatsch und Bürstendichtung.**

Diese Führungsschiene wird eingesetzt, wenn Sie den Rollläden vom Fenster distanzieren möchten. Montage nur seitlich möglich.

zu verwenden mit:  
Roll 39 (Kasten eckig)  
Roll 39 Rundo (Kasten rund)

### PP53 ODS

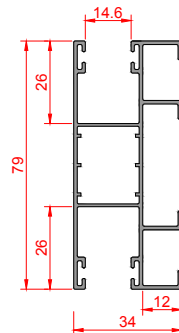
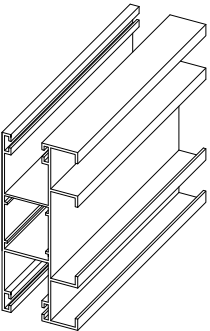


**Distanzführungsschiene mit 12mm Distanz und Bürstendichtung.**

Diese Führungsschiene wird eingesetzt, wenn Sie den Rollläden vom Fenster distanzieren möchten. Ermöglicht das nachträgliche Anbringen von Insektengitterspannrahmen.

zu verwenden mit:  
Roll 39 (Kasten eckig)  
Roll 39 Rundo (Kasten rund)

### PPD79 ODS

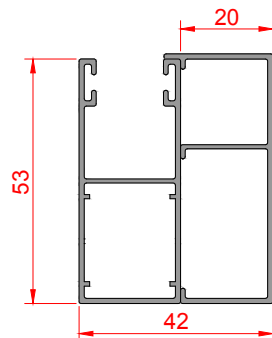
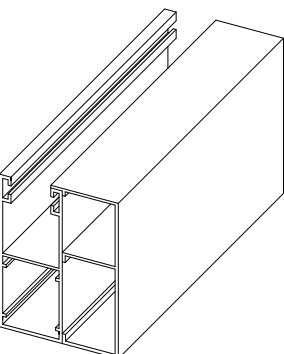


**Doppelführungsschiene mit 12mm Distanz und Bürstendichtung.**

Diese Führungsschiene wird eingesetzt, wenn Sie zwei gleich hohe Rollläden koppeln möchten (siehe Seite 7) und den Rollläden vom Fenster distanzieren möchten. Ermöglicht das nachträgliche Anbringen von Insektengitterspannrahmen.

zu verwenden mit:  
Roll 39 (Kasten eckig)  
Roll 39 Rundo (Kasten rund)

### PP53/DPP



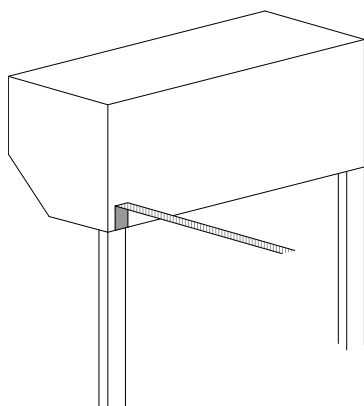
**Distanzführungsschiene mit aufgeschraubter 20mm Distanz und Bürstendichtung.**

Diese Aufdopplung wird eingesetzt, wenn Sie den Rollläden vom Fenster distanzieren möchten. Ermöglicht das nachträgliche Anbringen von Insektengitterspannrahmen.

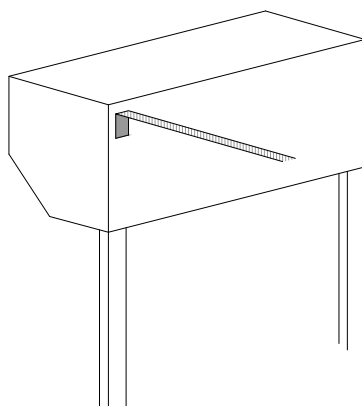
zu verwenden mit:  
Roll 39 (Kasten eckig)  
Roll 39 Rundo (Kasten rund)

# Kabel-, Gurt- und Schnuraustritt - Rolladen

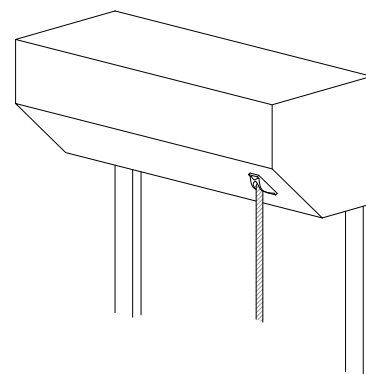
Gurt- oder Schnuraustritt  
hinten (Standard)



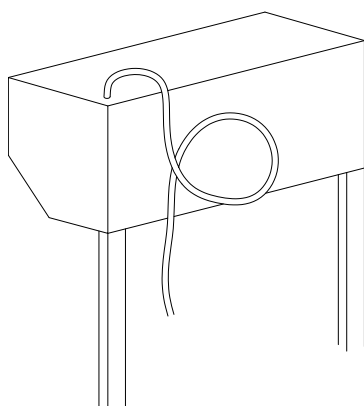
Gurt- oder Schnuraustritt  
hinten/oben



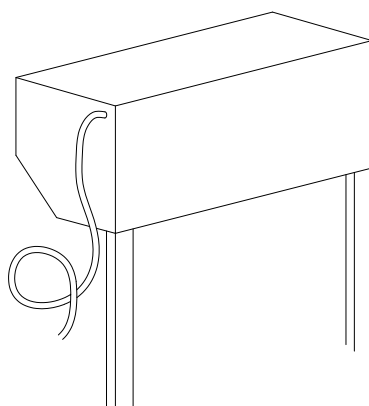
Gurt- oder Schnuraustritt  
vorne



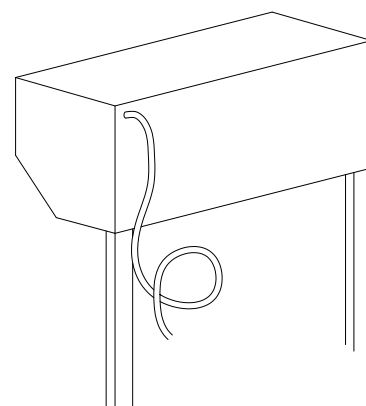
Kabelaustritt oben



Kabelaustritt seitlich

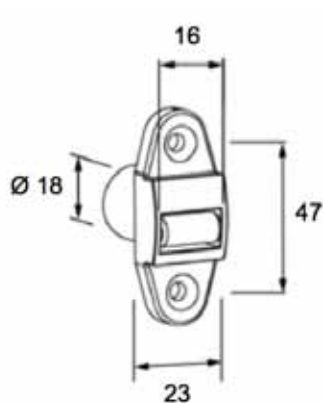


Kabelaustritt hinten

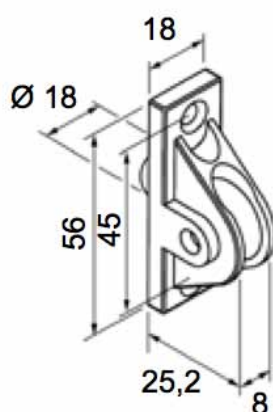


## Abmessungen div. Zubehör:

Gurtleitrolle



Schnurleitrolle



Schnurwickler  
Gurtwickler

