

Montageanleitung - Rolladen

ACHTUNG:

Prüfen sie bitte, ob das von uns mitgelieferte Befestigungsmaterial für Ihre Montagesituation geeignet ist. Falls nicht, besorgen Sie bitte das geeignete Befestigungsmaterial, da wir nicht alle Montageuntergründe und Montagesituationen berücksichtigen können!!!

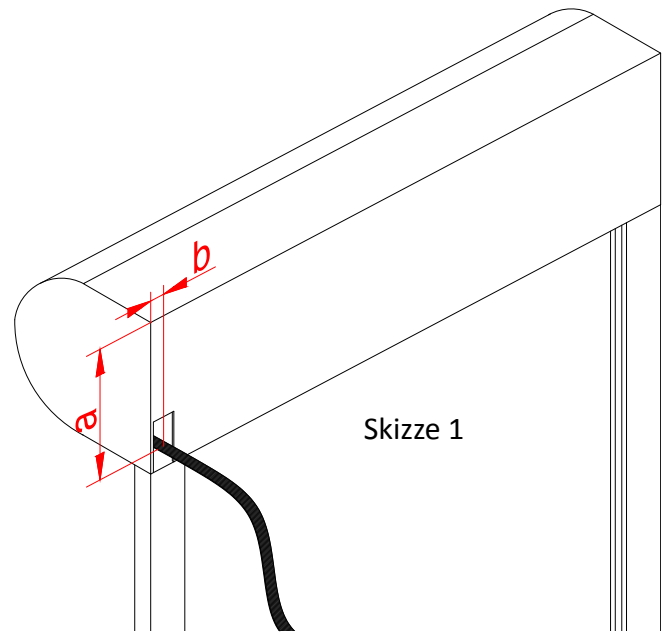
Falls Sie einen Elektroantrieb bestellt haben und der Stromanschluss sich draußen befindet, entfällt Schritt 1 und 2, da eine Bohrung für das Stromkabel nicht notwendig ist.

1. Bestimmung der Bohrlochposition

Gehen Sie bei diesem Schritt sehr sorgfältig vor, da eine ungenaue Bohrlochposition zu Beschädigungen der Bedienteile führen kann. Speziell beim Gurtantrieb ist es sehr wichtig, die Bohrung ganz gerade durchzuführen, da der Gurt sonst sehr schnell durchscheuert bzw. ein reibungsloser Betrieb des Rollladens nicht gewährleistet ist.

1.1 Messen Sie die Mitte der Gurtauslassöffnung (bzw. Schnur/Kabel) auf der Kastenrückseite entsprechend Skizze 1.

1.2 Übertragen Sie die gemessene Position auf den Montageuntergrund (Bedienseite beachten).



Alternativ zu 1.1 und 1.2 können Sie auch die Revisionsklappe (siehe Skizze 4.3 auf Seite 5) entfernen, den Rollladenkasten in die gewünschte Montageposition bringen und die Bohrlochposition mit einem Bleistift oder einem spitzen Gegenstand durch die Gurtauslassöffnung markieren.

1.3 GILT NUR FÜR MONTAGE AUF FENSTERRAHMEN: Legen Sie nun fest, wo sich auf der Innenseite des Fensterrahmens der Gurt- bzw. Schnuraustritt befinden soll. Dieser sollte sich möglichst auf gleicher Höhe befinden, wie an der Außenseite. Beachten Sie dabei, dass auf der gewählten Position ausreichend Platz für die Gurt- bzw. Schnurleitrolle vorhanden sein muss und dass der Gurt bzw. die Schnur den Fensterflügel nicht blockiert.

HINWEIS (falls Bohrposition innen und außen versetzt ist): Bei manchen Montagesituationen ist es hilfreich, an der in Punkt 1.3 festgelegten Position eine "Orientierungsbohrung" zu machen. Diese sollte nur 20-30mm tief sein (NICHT durchbohren). Erst danach erfolgt die Hauptbohrung von außen, welche die "Orientierungsbohrung" treffen sollte.

Montageanleitung - Rollladen

2. Bohrung

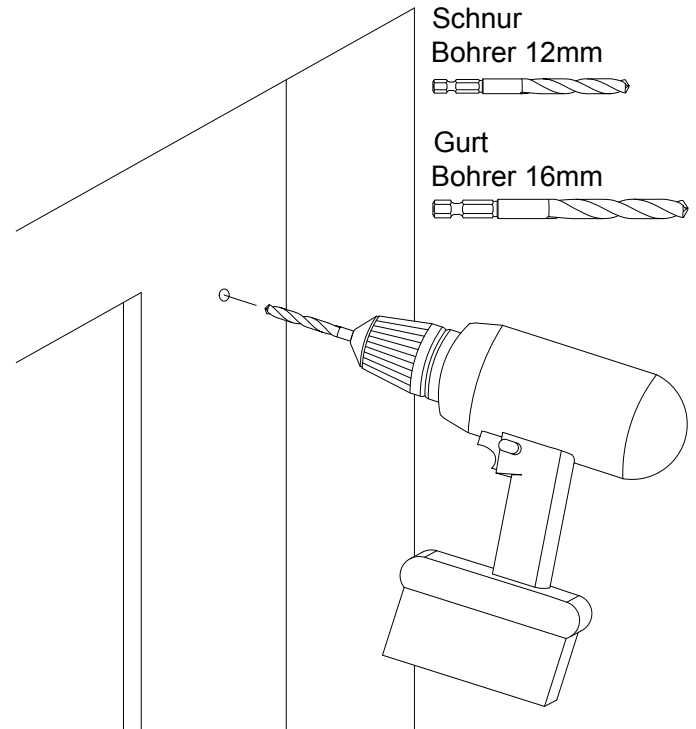
2.1 Führen Sie nun die Bohrung durch. Die benötigte Lochgröße beträgt bei Schnurantrieb 12mm, bei Gurtantrieb 16mm und bei Elektroantrieb 9mm. Wir empfehlen eine oder mehrere Vorbohrung(en) mit kleineren Bohrern (stufenweise bohren).

2.2 Entfernen Sie etwaige Bohrspäne und beseitigen Sie evtl. vorhandene scharfe Kanten.

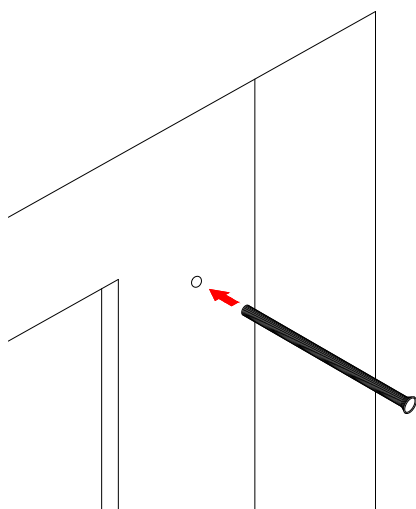
2.3 Überprüfen Sie, ob die Position der Bohrung mit der Position der Gurtauslassöffnung auf der Kastenrückseite übereinstimmt. Falls diese nicht übereinstimmt, bitte entsprechend nacharbeiten.

2.4 GILT NUR FÜR SCHNURANTRIEB: Fräsen Sie auf der Außenseite die Bohrung so weit aus, dass der trichterförmige Teil der Durchführungsfeder darin Platz findet und bündig mit dem Fensterrahmen abschließt.

Führen Sie nun die Durchführungsfeder (Skizze 2.1) von außen, mit der schmalen Seite voran, in das Bohrloch ein. Entfernen Sie den Überstand der Durchführungsfeder auf der Innenseite (Skizze 2.2) so, dass dieser auch hier bündig mit dem Fensterrahmen abschließt.

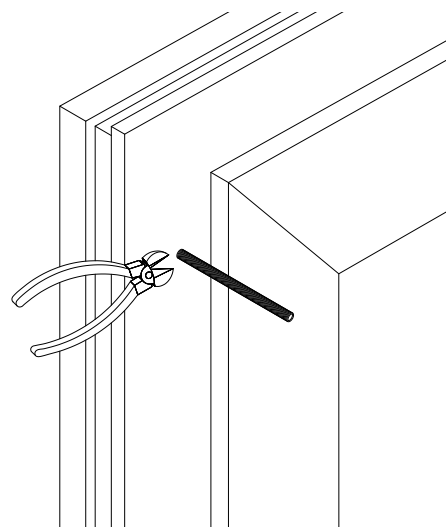


Skizze 2.1 (Gilt NUR für Schnurantrieb)



Außenansicht

Skizze 2.2 (Gilt NUR für Schnurantrieb)



Innenansicht

Montageanleitung - Rolladen

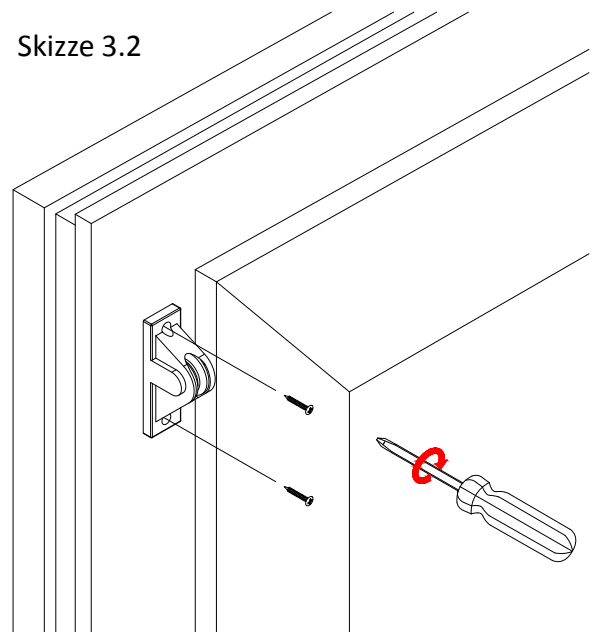
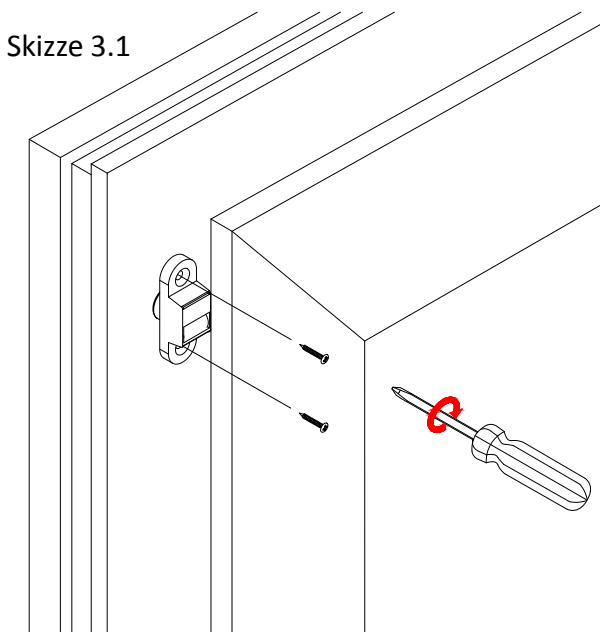
3. Befestigung der Leitrolle bzw. Hereinführung der Bedienung

3.1 Fräsen Sie auf der Innenseite die Bohrung soweit aus, dass der Überstand der Leitrollen darin Platz findet (ca. 2-3mm ausfräsen und die Späne entfernen).

3.2 Positionieren Sie den Rollladen jetzt so, dass Sie den Gurt (Schnur oder Kabel) bequem durch die Bohröffnung hereinführen können. Legen Sie diesen hierzu evtl. auf die Fensterbank. Führen Sie nun den Gurt (Schnur oder Kabel) durch die Bohröffnung. Achten Sie darauf, dass der Gurt flach durch die Bohröffnung läuft und NICHT verdreht ist.

3.3 Führen Sie nun den Gurt bzw die Schnur durch die Leitrolle und befestigen Sie diese wie in Skizze 3.1 bzw. 3.2 dargestellt ist. Beachten Sie dabei, dass der Gurt bzw. die Schnur über die bewegliche Rolle läuft und die Rolle sich somit unterhalb befinden muss.

GILT NUR FÜR SCHNURANTRIEB: Achten Sie bitte darauf, dass die Durchführungsfeder mit der Rückseite der Schnurleitrolle verbunden wird. Halten Sie dazu mit einer Hand von außen die Durchführungsfeder und drücken Sie mit der anderen Hand von innen auf die sich in der Bohröffnung befindliche Schnurleitrolle. Diese sollte nun einrasten. Erst jetzt anschrauben.



Montageanleitung - Rolladen

4. Befestigung des Rolladens

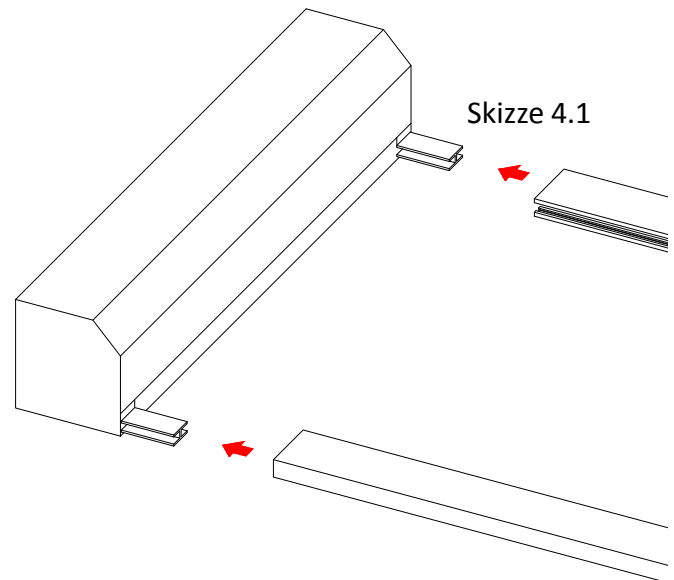
Grundsätzlich empfehlen wir, dass die gesamte Montage von mindestens 2 Personen durchgeführt wird. Spätestens ab diesem Schritt benötigen Sie einen Helfer.

4.1 Fixieren Sie den Rolladenpanzer, damit er im Kasten bleibt und sich nicht unkontrolliert abrollen kann. Verwende Sie dazu evtl. ein Stück Klebeband.

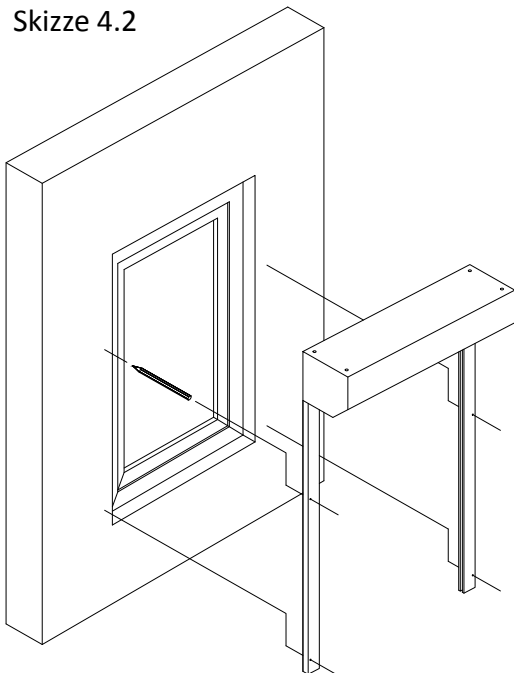
4.2 Stecken Sie nun die Führungsschienen bis zum Anschlag auf (Skizze 4.1). Achten Sie dabei darauf, den Einlaufrichter nicht zu beschädigen. Bei vorgebohrten Führungsschienen sollten die kleineren Bohröffnungen auf den Montageuntergrund ausgerichtet sein.

GILT NUR FÜR ROLLÄDEN MIT INTEGRIERTEM INSEKTENSCHUTZGITTER:

Die Einrastvorrichtung für das Insektengitter befindet sich in der Führungsschiene. Stecken Sie die Führungsschienen so auf, dass die besagte Einrastvorrichtung sich beim fertig montierten Rolladen unten befindet. Die Justierung der Einrastvorrichtung wird zu einem späteren Zeitpunkt beschrieben.



Skizze 4.2



4.3 GILT NUR FÜR MAERMONTAGE: Halten Sie immer beim Aufstellen des Rolladens auch den Kasten fest, um ein nach vorne Kippen zu verhindern. Legen Sie den Rolladen an die gewünschte Montageposition und richten diesen laut Skizze 4.4 genau aus. Markieren Sie die Befestigungspunkte mit einem spitzen Gegenstand (Skizze 4.2).

Führen Sie die Bohrungen gemäß dem von Ihnen verwendeten Montagmaterial durch.

Verwenden Sie ausschließlich Befestigungsmaterial, welches für Ihre Wandbeschaffenheit geeignet ist (nicht im Lieferumfang enthalten). Stecken Sie die Dübel in die Bohrlöcher.

Legen Sie nun erneut den Rolladen an die gewünschte Montageposition. Halten Sie dabei wie zuvor den Kasten fest. Achten Sie darauf, den Gurt (Schnur bzw. Kabel) nicht hinter dem Rolladenkasten einzuklemmen. Befestigen Sie nun den Rolladen mit den dafür vorgesehenen Schrauben entsprechend Ihrer Montagesituation und Wandbeschaffenheit.

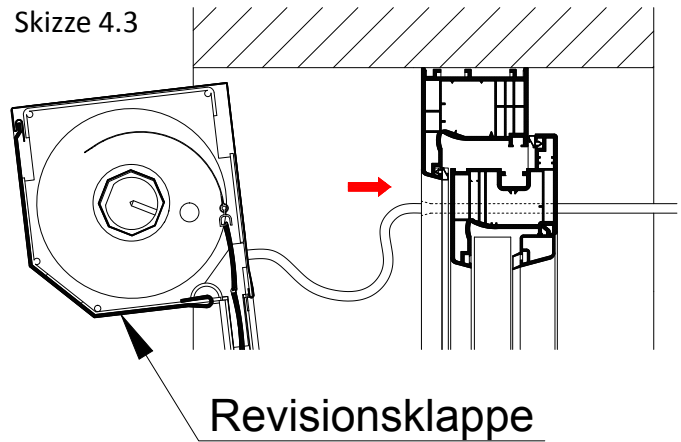
Wir empfehlen, zusätzlich auch den Kasten an der Wand zu befestigen.

Montageanleitung - Rolladen

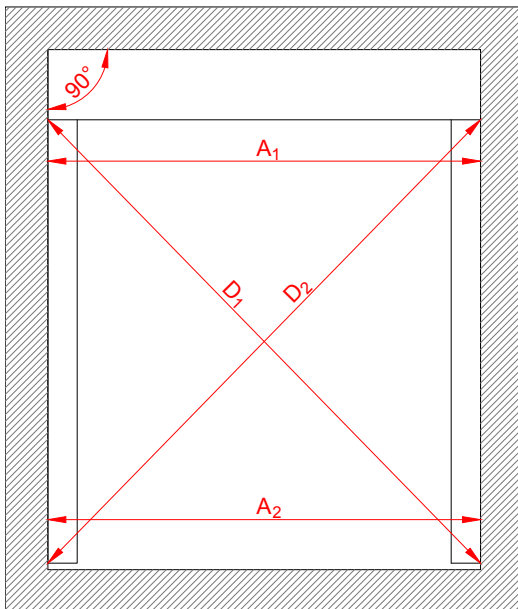
4.4 GILT NUR FÜR MONTAGE AUF DEM FENSTERRAHMEN:

Halten Sie immer beim Aufstellen des Rollladens auch den Kasten fest, um ein nach vorne Kippen zu verhindern. Achten Sie darauf, die Fensterbank mit den Führungsschienen nicht zu zerkratzen.

Stellen Sie nun den Rollladen in die gewünschte Montageposition und richten diesen laut Skizze 4.4 genau aus. Befestigen Sie den Rollladen mit den beigelegten Selbstschneiderschrauben. Achten Sie darauf, den Gurt (Schnur bzw. Kabel) nicht hinter dem Rollladenkasten einzuklemmen (Skizze 4.3).



Skizze 4.4



$$A_1 = A_2 \quad D_1 = D_2$$

4.5 Da es beim Transport bzw. bei der Montage des Rollladens vorkommen kann, dass sich die Lamellen des Rollladenpanzers verschieben, empfehlen wir Ihnen, den Revisionsdeckel zu öffnen und diese mittig zu den Führungsschienen auszurichten. Ein Probelauf zeigt Ihnen, ob alles korrekt durchgeführt wurde.

4.6 Stecken Sie nun die Abdeckkappen in die Bohrlöcher der Führungsschienen.

5. Befestigung des Gurt- bzw. Schnurwicklers (Schlucker)

5.1 Entfernen Sie das zuvor zur Fixierung angebrachte Klebeband (Schritt 4.1). Achtung, halten Sie beim Entfernen des Klebebands den Gurt bzw. die Schnur innen fest, da sonst der Rollladenpanzer unkontrolliert hinunterfährt.

Lassen Sie den Rollladenpanzer langsam herab.

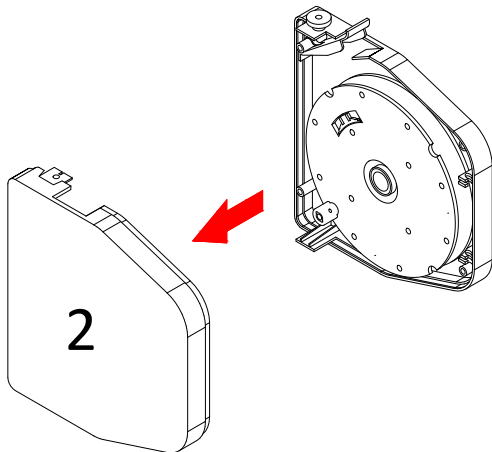
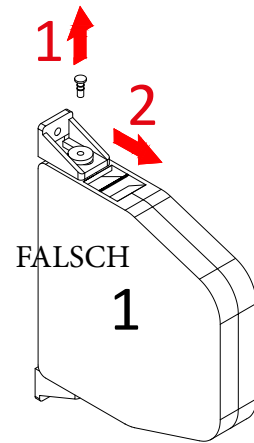
Folgen Sie nun schrittweise der Skizzenanleitung (Seite 6) zur Einrichtung und Befestigung des Standardschluckers.

Montageanleitung - Rolladen

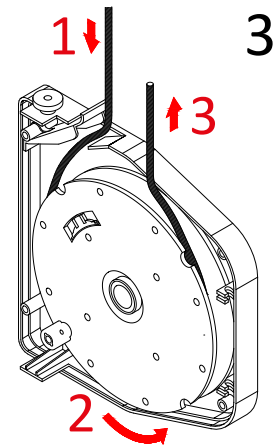
Standard Gurt- bzw. Schnurwicklers (Schlucker)

Vorgang bei Gurt und Schnur ident!

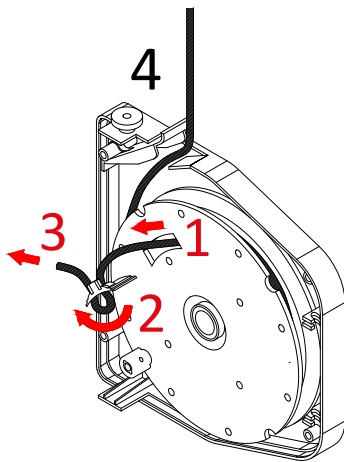
Schritt 1: Ziehen Sie den Fixierstift lt. Skizze 1 Schritt 1 heraus und bewegen Sie die Montagewinkel des Wicklers in die Position laut Skizze 1 Schritt 2.



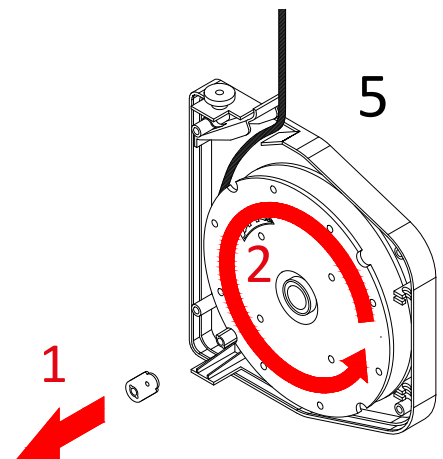
Schritt 2: Klappen Sie den Wickler auf.



Schritt 3: Ziehen Sie nun die Schnur durch die Wickleröffnung (1) ein, legen Sie diese über die Gleitrolle (2) und führen Sie sie entlang des Wickelmechanismus (3) bis zur Feststellöffnung (4).

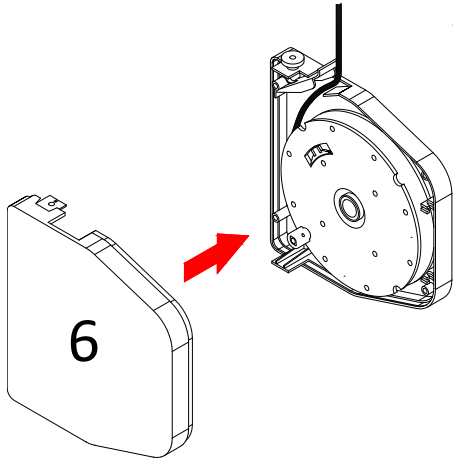


Schritt 4: Ziehen Sie den Klipp aus der Feststellöffnung (1). Fädeln Sie die Schnur zuerst durch die Feststellöffnung (2) und erst dann durch die Ausstanzungen im Klipp (3). Achten Sie darauf, dass im Fall einer Gurtbedienung dieser flach auf der Rolle liegt und nicht verdreht ist. Führen Sie den Klipp wieder in die Feststellöffnung ein, bis dieser einrastet.



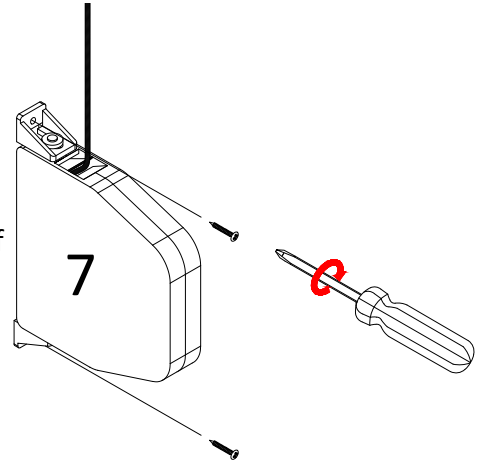
Schritt 5: Achtung Verletzungsgefahr! Bevor Sie die Entriegelung entfernen (1), halten Sie die Schnur fest da der Wickler (2) unter Spannung ist. Erst jetzt können Sie die Schnur langsam und vorsichtig nachlassen. Der Wickler zieht diese nun durch die Federspannung automatisch ein.

Montageanleitung - Rolladen



Schritt 6: Schließen Sie den Wickler wieder, und bringen Sie die Montagewinkel in die richtige Montageposition. Drücken Sie die Fixierstifte bis zum Anschlag hinein.

Schritt 7: Befestigen Sie den Wickler nun auf Ihre Wunschposition, wobei darauf zu achten ist, dass die Schnur möglichst senkrecht verläuft.



6. Rolladen mit Elektroantrieb

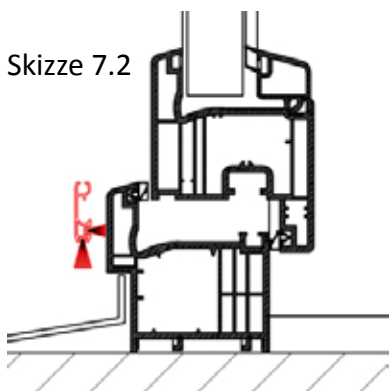
Wir weisen nochmal darauf hin, dass alle Elektroanschlüsse von einem konzessionierten Elektriker durchgeführt werden müssen.

Details über Anschlüsse und diverse Motoreinstellungen entnehmen Sie bitte der separat beigelegten Motoranleitung.

7. Justierung des integrierten Insektenschutzgitters

Justieren Sie die Einrastvorrichtung in den Führungsschienen so, dass Sie die Bedienleiste des Gitters in der unteren Position bequem erreichen können. Lösen Sie dazu die Fixierschraube der Einrastvorrichtung, bringen Sie diese in die gewünschte Position und fixieren diese wieder (Skizze 7.1).

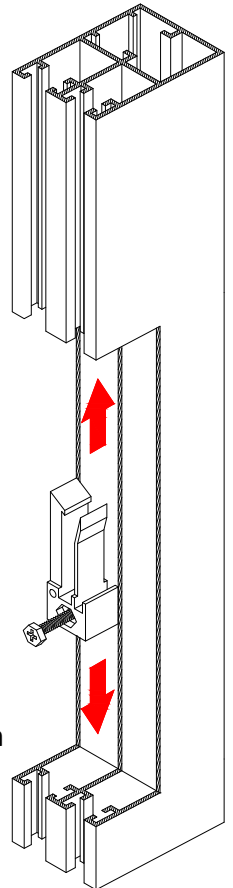
Beachten Sie dabei, dass die Einrastvorrichtung auf beiden Seiten unbedingt gleich hoch sein muss.



Die Bürstendichtung (Skizze 7.2) von der Insektengitterunterleiste sollte über die gesamte Breite auf dem Fensterrahmen aufliegen, um ein Eindringen von Insekten zu verhindern.

Wenn Sie auf Grund Ihrer Montagesituation die beiden eingezogenen Bürsten vertauschen möchten, fädeln Sie die Unterleiste des Insektengitters aus den Führungsschienen aus. Ziehen die seitlichen Abdeckungen raus. Nun können Sie die Bürsten vertauschen.

Skizze 7.1



Wir wünschen Ihnen viel Spaß mit Ihren neuen Rolladen!

Ihr Schattenscout-Team