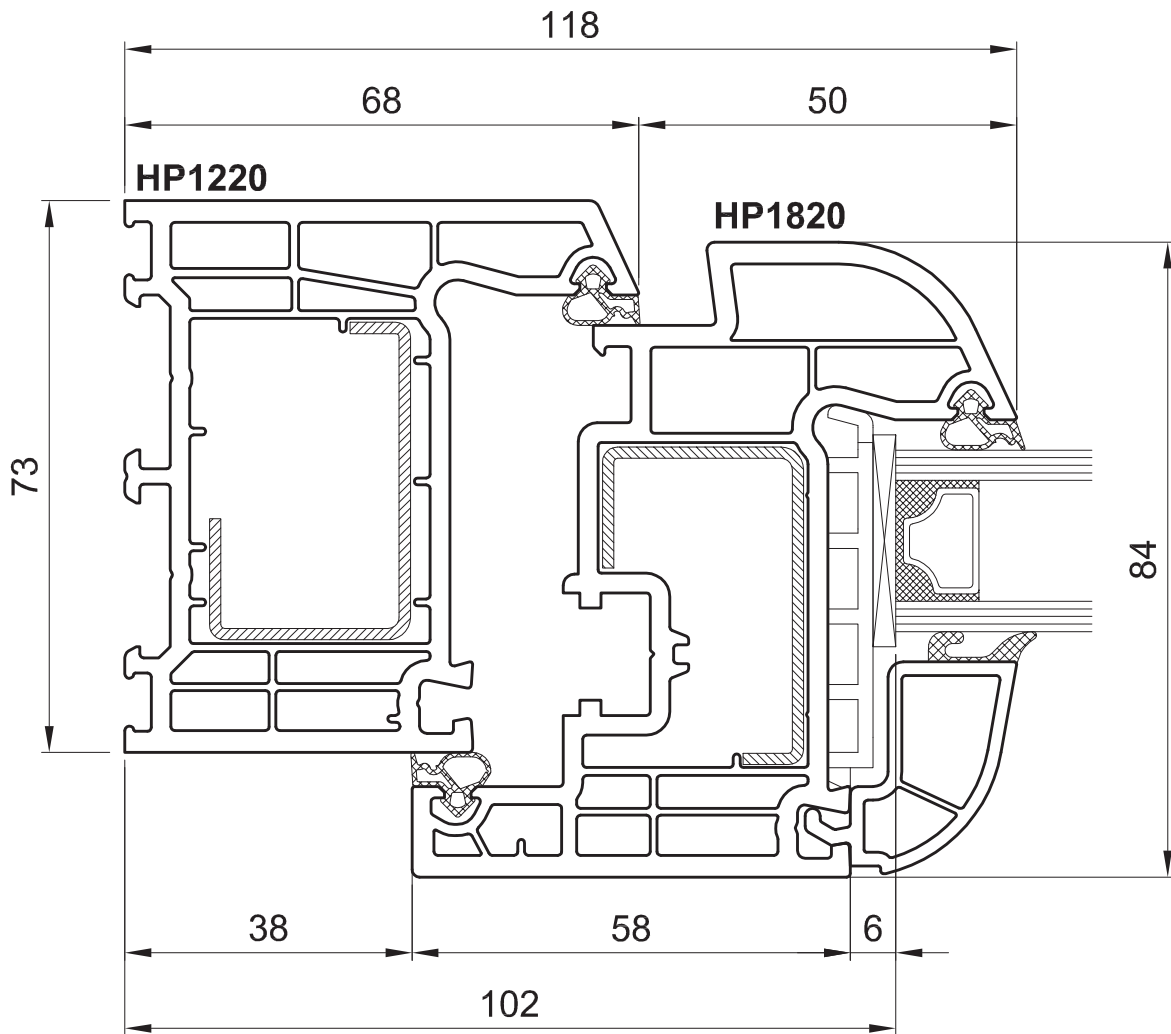


Profilschnitte

Rahmen / Flügel
 HP1220 / HP1820

AD 5.1
 65



Profilschnitte

Flügel / Schlagleiste

HP1820 / HP3510

AD 5.1

71

